

# Autoclaves de table Elara de classe B

Pour cliniques médicales et dentaires



# Autoclaves de table Elara de classe B

## Performances exceptionnelles & Résultats exceptionnels

- ▶ AUTOCLAVE LONGUE DURÉE
- ▶ PRATIQUE
- ▶ ÉCONOMIE D'ÉNERGIE
- ▶ 30% DE CAPACITE EN PLUS
- ▶ SÉCURITÉ



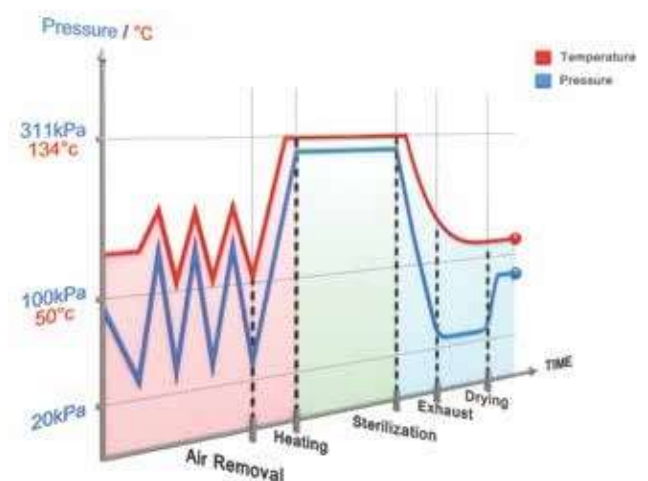
L'autoclave de table Elara est un autoclave fiable et robuste de classe B, conçu pour répondre aux attentes des cliniques modernes dont les autoclaves doivent respecter des normes internationales exigeantes et fonctionner en continu jour après jour. Les autoclaves Elara sont conçus pour répondre aux besoins de traitement de stérilisation des cliniques médicales, des cliniques dentaires et des cliniques vétérinaires.

Entreprise à actionnariat familial, Tuttnauer fabrique depuis plus de 89 ans des produits bénéficiant d'une réputation de qualité, de hautes performances, de fonctionnalités sophistiquées et de satisfaction des attentes des clients. Plus de 350 000 sites d'autoclavage du monde entier font confiance aux produits de stérilisation et de contrôle des infections Tuttnauer.



### Performances de classe B

Une pompe à vide intégrée assure des performances de classe B grâce aux prévides fractionnés afin d'éliminer les poches d'air de tous les types de charge et de maximiser la pénétration efficace de la vapeur au cœur de la charge intégrale.



## AUTOCLAVE LONGUE DURÉE



### Acier inoxydable haute qualité

- La chambre électropolie en acier inox 316L dure plus longtemps que les chambres en acier inox 304 de la concurrence.
- La porte en acier inox au poli miroir de surface est hautement résistante à la corrosion.

### Système intégré de contrôle de la qualité de l'eau

- Le contrôle automatique de la qualité de l'eau avertit l'utilisateur si la qualité de l'eau est insatisfaisante. Protège la chambre d'autoclave des minéraux corrosifs dans l'eau de mauvaise qualité.



## PRATIQUE



### Remplissage d'eau

- Le remplissage d'eau frontal vous permet d'exploiter l'espace au-dessus de l'autoclave.
- Le remplissage par le haut est aussi proposé.
- L'alimentation automatique en eau (option) remplit automatiquement le réservoir de l'autoclave.



### Porte

- Porte à verrouillage automatique conçue pour une ouverture / fermeture facile d'une seule main.



## ÉCONOMIE D'ÉNERGIE



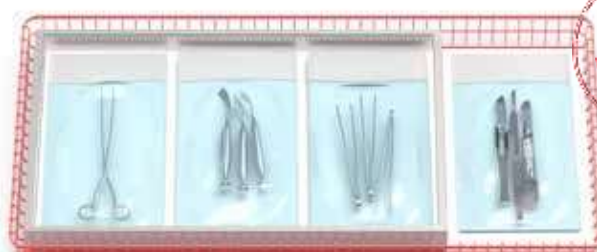
### Économie d'énergie

- Mode veille - l'utilisateur peut définir le délai après lequel le stérilisateur passe en mode économie d'énergie
- Cycle heures creuses - vous pouvez utiliser votre stérilisateur lorsque les tarifs électriques sont bas.

## 30% DE CAPACITÉ EN PLUS

### 30% d'espace de plateau en plus

- Vous bénéficiez d'un espace de plateau additionnel comparé aux autres autoclaves offrant des chambres de 17 à 20 litres.
- La capacité additionnelle par cycle minimise le nombre de cycles quotidiens et donc vos coûts en eau et en énergie.



capacité d'un plateau standard

Capacité d'un plateau Tuttnauer



## SÉCURITÉ



### Dispositifs de sécurité

- Deux mécanismes différents de verrouillage empêchent la porte de s'ouvrir quand la chambre est sous pression.
- Un cycle ne peut pas démarrer si la porte n'est pas verrouillée.
- La porte ne peut pas s'ouvrir en fin de cycle tant que la pression dans la chambre n'est pas égale à celle de la pièce.



## Panneau de commande

### Écran couleur innovant

Un écran LCD brillant facilite la lecture et bénéficie d'une interface multi-langues (26 langues).



### Paramètres de cycle

Réglages des paramètres de température, de durée de stérilisation et de temps de séchage.



### Mesure des valeurs en temps réel

Affichage des valeurs en temps réel pour la température et la pression de la chambre tout comme la pression du générateur.

### Pavé pratique

Grâce au pavé convivial à 3 boutons, l'utilisateur parcourt facilement les programmes de cycle de stérilisation et les répertoires utilisateur.

### Imprimante en option

Imprimante thermique haut de gamme intégrée en option pour les impressions papier.



## Données numériques de cycle sur votre PC

Enregistrez les fichiers de données de cycle sur votre PC sans logiciel additionnel ni matériel spécialisé.



Connectez une clé USB.



Sélectionnez "Exporter historique".



Connectez la clé USB à votre PC.



Affichez les fichiers de données de cycle sur votre PC.

En option



Créez des rapports avec R.P.C.R.



## Logiciel R.P.C.R

Remote PC Reporting ( logiciel PC optionnel)

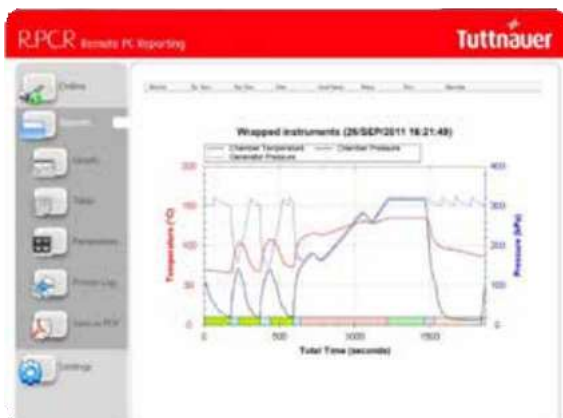
Enregistrement automatique des informations de cycle sur votre PC

Un reporting fiable

- Enregistrement automatique des informations de cycle sur un quelconque PC de votre réseau (Connexion Ethernet à l'arrière de l'autoclave).
- Accès pratique aux graphiques et tables très compréhensibles.
- Rapports PDF faciles à générer.
- Classement inutile des impressions, synonyme de gain de temps.

Contrôle permanent grâce à la télésurveillance en temps réel

- Consultez l'écran de l'autoclave en temps réel sur votre PC.
- Surveillez l'ensemble des activités de 8 autoclaves



Avec le R.P.C.R, vous consultez : Graphiques des données de cycle, données de cycle numériques, impressions de cycle, table de valeurs mesurées et table des paramètres.



## Elara 9i

### Classe B Standard

- Une vapeur de haute qualité est générée dans la chambre.

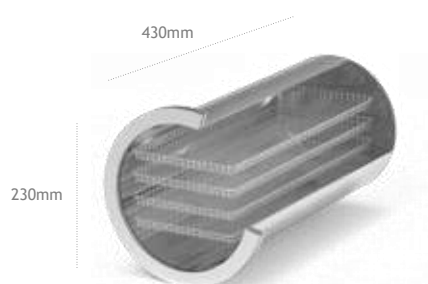
## Elara 9D

### Classe B haute vitesse

- Cycles rapides avec un générateur de vapeur puissant intégré.



Elara 9 chargé avec 4 plateaux en acier inox (poignée incluse)



Chambre en acier inox 316L de **19.8** Litres



Elara 9 chargé avec deux cassettes IMS pleines et deux demi-cassettes. Support spécial nécessaire (en option).

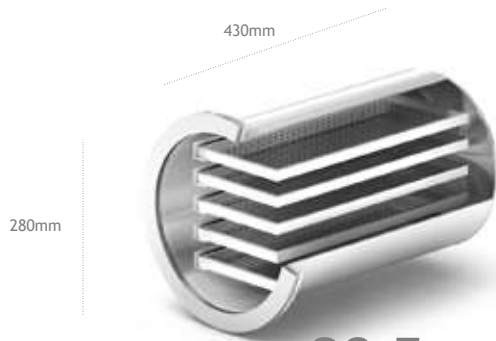
### Spécifications techniques

Modèle	Volume de chambre	Nbre de plateau x	Dimensions utiles des plateaux (P x L) (en mm)	Contenance de sachets standard	Contenance de cassettes IMS
Elara 9D	19,8 Litres	4 plateaux	415 x 170	16 sachets	Plein x 2 + Demi x 2
Elara 9i	19,8 Litres	4 plateaux	415 x 170	16 sachets	Plein x 2 + Demi x 2
Elara11D	28,5 Litres	5 plateaux	415 x 170	20 sachets	Plein x 4 + Demi x 4

# Elara 11D

## Classe B haute vitesse

- Cycles rapides avec un générateur de vapeur puissant intégré.



Chambre en acier inox 316L de **28.5** Litres



Elara 11 chargé avec 4 cassettes IMS pleines et 4 demi- cassettes



Elara 11 chargé avec 5 plateaux en inox (poignée incluse)

### Programmes de stérilisation

5 programmes prédéfinis, 2 programmes de test Bowie & Dick et test de vide et 20 programmes personnalisables. Test Bowie & Dick, aussi adapté aux appareils de test Helix, incluant un délai de stérilisation de 3,5 min sans séchage. Le Test de vide assure que la chambre sous vide ne fuit pas.

Cycle Programme	Type de charge	Temp °C	Durée de stérilisation (min)	Durée de séchage (min)		Durée du cycle (min)*		
				Elara 9D Elara 11D	Elara 9i	Elara 9D	Elara 9i	Elara 11D
Non emballés 134	Instruments non emballés	134	4	1	2	17	21	21
Emballés 134	Instruments emballés	134	4	20	25	24	42	27
Non emballés 121	Instruments délicats non emballés	121	20	1	2	32	34	34
Emballés 121	Instruments fragiles emballés	121	20	20	25	34	59	37
Prion 134	Prion	134	18	20	25	34	56	41

\* Temps de cycle sur la base d'une charge de 1,5 kg et sans séchage. Les durées de cycle sont calculées quand la chambre est chaude et peuvent changer selon l'importance de la charge.

## Normes et directives

Liste partielle des normes et directives :

Normes de qualité

- ISO 9001:2008 - Systèmes de gestion de la qualité
- EN ISO 13485:2012 Système de gestion de la qualité - Dispositifs médicaux

Directives

- DDM 93/42/CEE amendée par Directive 2007/47/CEE
- DEP 97/23/CE - Directive Équipements sous pression
- 2002/96/CE DEEE et 2002/95/EC RoHS

Normes

- EN 13060: 2004+A2: 2010 - Petits stérilisateur à la vapeur d'eau
- EN 61010-1: 2010 Règles de sécurité pour appareils électriques de mesurage et de laboratoire
- EN 61326-1: 2006 Equipements électriques - Exigences relatives à la CEM
- EN 61010-2-40: 2005 Règles de sécurité pour stérilisateur utilisés pour traiter le matériel médical
- EN 17665-1: 2006 Stérilisation des produits de santé - Chaleur humide

Spécifications techniques pour l'Elara 9 et l'Elara 11

Modèle	Tension (V) Fréq. (Hz)	Puissance (W) Intensité (A)	Dimensions externes PxLxH (mm)
Elara 9	230V 50/60Hz	Elara 9i 1800W/ 9A	660 x 485 x 440
		Elara 9D 2200W/10A	
Elara 11	230V 50/60Hz	Elara 11D 2200W/10A	660 x 530 x 440

## Accessoires

Scelleuse

Garantit que les instruments stérilisés restent dans un emballage scellé après la stérilisation et gardent donc une stérilité parfaite pendant leur durée de stockage.



Distilleur d'eau

Utilisez de l'eau déminéralisée afin de protéger votre autoclave et vos instruments pour un coût inférieur à celui de l'eau distillée en bouteille.



Nettoyeur ultrasonique

Le nettoyage ultrasonique offre une procédure sûre et efficace, garante d'un nettoyage parfait.



Learn from our Experts

Join our blog [www.tuttnauer.com/blog](http://www.tuttnauer.com/blog)



## Autoclave de table Elara de classe B pour cliniques médicales et dentaires

**Tuttnauer France**

info@tuttnauer.fr

Tél : 01 60 44 26 68

**MEDIPLAN**

www.mediplan.fr

71 Rue Aristide Briand,

77124 Villenoy

France

Email : info@mediplan.fr

Tél : 01 60 24 34 87